



Cod.70102

ISTRUZIONI PER L' USO / INSTRUCTION MANUAL

**GRAZIE PER AVER ACQUISTATO UN PRODOTTO VINCO
LEGGETE ATTENTAMENTE QUESTE ISTRUZIONI E CONSERVATE IL PRESENTE
MANUALE PER SUCCESSIVE CONSULTAZIONI.**

**THANKS FOR BUYING ONE OF THE "VINCO" PRODUCTS.
READ CAREFULLY THIS INSTRUCTIONS MANUAL AND
KEEP IT AT YOUR DISPOSAL FOR FUTURE REFERENCES.**

ATTENZIONE

1. Rimuovere il materiale di imballaggio ed assicurarsi che l'apparecchio sia integro. In caso di dubbio, rivolgersi al nostro servizio post-vendita. Non lasciare il materiale di imballaggio, come ad esempio le graffette o il sacchetto di nylon, alla portata dei bambini. Prima di accendere la stufa, controllare che la presa di corrente elettrica sia dotata di voltaggio e frequenza compatibili con quelle indicate sulla targhetta tecnica del prodotto.
2. Questo apparecchio dovrà essere collegato ad una presa di corrente approvata dalle norme di sicurezza degli impianti elettrici di tipo civile. L'impianto elettrico dovrà essere dedicato al voltaggio nominale dell'apparecchio e dovrà essere dotato di cavo di messa a terra.
3. L'apparecchio dovrà essere utilizzato soltanto per lo scopo cui esso è preposto, e cioè come stufa di supporto per il riscaldamento domestico in ambienti ridotti. Qualsiasi altra applicazione è da considerarsi pericolosa e fa decadere la garanzia.
4. Il produttore non risponderà di danni provocati dall'uso improprio di questo apparecchio. L'impiego sicuro comporta il rispetto di alcuni basilari accorgimenti di sicurezza tra i quali: non azionare la stufa con le mani bagnate, non esporre l'apparecchio all'umidità o all'acqua.
5. Posizionare la stufa su una superficie piatta e regolare.
6. Durante i periodi di non utilizzo e prima di effettuare qualsivoglia operazione di manutenzione, scollegare la spina dalla presa di corrente. L'apparecchio è composto da elementi pericolosi che non dovranno essere lasciati alla portata dei bambini.
7. Non collocare la stufa in sale da bagno e in prossimità di docce o piscine. Il cavo di alimentazione non deve venire a contatto con le superfici roventi della stufa. **Non usare in ambienti umidi**
8. La stufa deve essere posizionata in verticale rispetto al pavimento. Non azionare l'apparecchio nelle vicinanze di tendaggi, materiali combustibili, mobili, ecc
9. Non collocare la stufa vicino a sostanze infiammabili. Essa non dovrà, inoltre, essere collegata ad una presa che la sovrasti. Per evitare il rischio di incendi, non applicare timer, temporizzatori o dispositivi programmabili all'apparecchio.
10. Per evitare il rischio di surriscaldamento, non coprire la stufa durante l'uso. In caso di danni o anomalie nel cavo, rivolgersi immediatamente ad un centro di assistenza approvato dal produttore.
11. I bambini, gli inabili e gli anziani non sono sempre ben consapevoli dei pericoli. Si consiglia pertanto di non lasciare incustodita la stufa in loro presenza.
12. Non collegare il cavo di alimentazione a prolunghe o spine triple. Non stratonare o danneggiare in alcun modo il cavo di alimentazione. Prima di qualsiasi operazione di manutenzione, scollegare la spina dalla presa di corrente elettrica.
13. In caso di anomalie nel funzionamento, spegnere subito la stufa e scollegarla dalla presa di corrente elettrica. Per le riparazioni, rivolgersi ad un centro di assistenza autorizzato dal produttore e pretendere pezzi di ricambio originali. L'uso di parti non conformi al prodotto potrebbe comprometterne gravemente la funzionalità.

ASSEMBLAGGIO

1. Assemblare la struttura principale della stufa con la base, come indicato nelle sequenze che seguono. Rimuovere le viti che si trovano sul fondo del corpo principale.
2. Infilare il cavo nel foro applicato nella base e poi procedere all'assemblaggio della struttura e della base.
3. Avvitare le viti in modo da unire la base e il corpo principale. Inserire il cavo di alimentazione attraverso le apposite aperture.

MODALITA' D'USO

1. Collegare la spina alla presa di corrente elettrica. Assicurarsi che la presa abbia una capacità di almeno 10 AMPERE. Modelli con interruttori.
2. Selezionare la velocità azionando gli appositi interruttori. Premere l'apposito tasto per attivare il movimento oscillatorio. Per disattivare l'oscillazione, premere di nuovo il medesimo interruttore.

DISPOSITIVO DI SICUREZZA

Questo apparecchio è dotato di un dispositivo di sicurezza che disabilita l'alimentazione della stufa nel caso essa si ribalti accidentalmente. Il dispositivo si trova al di sotto della base dell'apparecchio.

MANUTENZIONE

1. Questo apparecchio richiede esclusivamente la pulizia delle superficie esterna.
2. Dopo l'uso e prima della pulizia, scollegare la spina dalla presa di corrente elettrica e attendere che la stufa si raffreddi.
3. Spolverare regolarmente le griglie
4. Per la pulizia delle superfici esterne, utilizzare esclusivamente un panno morbido inumidito. Non usare solventi.

CAUTION

- 1.Remove the packing and make sure that the appliance is intact .In case of doubt do not use the appliance and contact our after-sales service. Do not leave packaging materials like bags and staples within reach of children.
- 2.Before switching on appliance check if the electrical voltage and frequency of the circuit correspond to those indicated on the appliance.
- 3.The appliance has to be connected to a circuit according to the rules in force concerning the civil plant .The plant has to be related to the nominal power of the appliance and has to be provided with an earth-wire.
- 4.The manufacturer is not responsible for any eventual damages caused by improper or faulty use.
- 5.The use of every electrical appliance calls for the awareness of some basic rules such as
- 6.Never touch the appliance with wet or damp hands or feet.
- 7.Never expose the appliance to atmospheric conditions (rain. sun .etc).
- 8.The appliance must be always placed on a flat and stable surface.
- 9.Switch the appliance off and unplug it before cleaning.
- 10.When the appliance is not in use switch it off and unplug it. Make harmless the parts of the appliance, which could be handled hazariously by children for playing.
- 11.Do not use this heater in the immediate surroundings of both, a shower or a swimming pool.
- 12.Do not put the cable on the appliance when it is still warm.
- 13.A correct operation of the appliance is obtained when the heater is installed vertically. Do not switch on the heater near, pieces of furniture, curtains, and shelves. Etc.
- 14.Do not use the appliance near liquids or inflammable matters.
- 15.Do not locate the heater below a socket outlet.
- 16.Do not use this heater with a programmer, timer or any other device that switches the heater on automatically, since a fire risk exists if heater is covered or displaced.
- 17.Do not cover the appliance when it is running to avoid overheating risks.
- 18.In case the power cord is damaged send it to the nearest after-sale service recommended by the manufacturer for the replacement.
- 19.Children ,old people and disabled people are not often aware of the dangers. Which can derive from improper use of the appliance .The appliance should never be used without an adult supervision.
- 20.Do not connect the appliance to extension cords or multiple outlets.
- 21.Do not damage and do not kink the power cord. Before cleaning the appliance or carrying out any maintenance switch off the whole system.
- 22.If the appliance is out of work switch it off without tampering it .If any repair is required please contact only the after–sale centers approved by the manufacturer and ask for original spare parts. Otherwise safety of the appliance can be compromised.

ASSEMBLY

- 1.Assemble the body frame and the base plate together as the following sequences. Remove the mounting screw from the lower part of the body frame.
- 2.Insert the power cord through the slot placed in the middle part of the basement and then assemble the body frame to the base plate.
- 3.Secure the body frame to the base plate by means of the two mounting screw previously removed. Insert the power cord through the suitable slots and then fix it by the clamp.

OPERATION

- 1.Plug in the appliance. Check that the outlet has at least a 10-AMPERE current carrying capacity.
- 2.Models with switches
- 3.Select the speed by suitable switches. Press the oscillating switch to make the heater oscillate. Press it again to switch off the oscillating movement of the appliance.
- 4.The heater can be activated manually by pressing the handle situated in the rear part of the appliance.

SAFETY DEVICE

This appliance is provided with one safety device, the safety device disconnects the appliance when the heater is tilted or when is tipped by means of a switch situated in the lower part of the heater.

MAINTENANCE

The appliance needs only an external regular cleaning.
After use and before cleaning always unplug the appliance and wait till the item is cool
Clean the grilles from dust.
Do not clean the painted parts with emery flour or solvents and use only a moistened cloth.



DICHIARAZIONE CE DI CONFORMITÀ

(Ai sensi delle direttive EMC 2014/30/UE Allegato IV e LVD 2014/35/UE Allegato IV)

VINCO S.r.l.
Piazza Statuto n.1 - 14100 Asti

DICHIARA

sotto alla propria responsabilità, che la seguente apparecchiatura identificata come:

| | |
|------------------------|-----------------|
| Tipo: | stufa elettrica |
| Modello: | TCHH12CS |
| Marca: | VINCO |
| Da numero di serie: | n.a. |
| Anno di fabbricazione: | 2020 |

Soddisfa i pertinenti requisiti delle seguenti direttive:

LVD 2014/35/UE

EMC 2014/30/UE

RoHS 2015/863/UE del 31/03/2015, recante modifica dell'allegato II della direttiva 2011/65/UE del Parlamento europeo e del Consiglio per quanto riguarda l'elenco delle sostanze con restrizioni d'uso

Norme armonizzate:

EN 60335-2-30:2009+A11:2012

EN 60335-1:2012+A11:2014

EN 62233:2008

EN 55014-1:2006+A1:2009+A2:2011

EN 55014-2:1997+A1:2001+A2:2008

EN 61000-3-2:2006+A1:2009+A2:2009

EN 61000-3-36:2008

La persona autorizzata a costituire il fascicolo tecnico, stabilita nell'Unione Europea, è Daniele Nossa, presso VINCO S.r.l. Piazza Statuto n.1 - 14100 Asti, Italia.

Asti, 17/04/2020

Luogo e data

Legale rappresentante (Lidio Conti)

CERTIFICATO DI GARANZIA
Vinco s.r.l. - P.zza Statuto,1 - 14100 Asti - Italy

Modello: _____ Codice: _____

Data di acquisto _____

**QUESTO CERTIFICATO NON DEVE ESSERE SPEDITO MA
CONSERVATO UNITAMENTE ALL'IMBALLO ORIGINALE**

La garanzia ha validità soltanto se corredata da **RICEVUTA FISCALE**,
Vi consigliamo quindi di allegarla al presente certificato di garanzia.

La garanzia ha valore per un periodo di 2 anni dalla data di acquisto (un anno in caso di beni strumentali) e viene comprovata da un documento valido agli effetti fiscali, rilasciato dal venditore autorizzato, riportante la ragione sociale dello stesso e la data in cui è stata effettuata la vendita. Affinché la garanzia sia operativa, è necessario che il certificato di garanzia sia conservato unitamente ad uno dei documenti validi agli effetti fiscali riportante gli estremi identificativi del prodotto, e che entrambi siano esibiti in caso di intervento da parte di personale tecnico dei Centri Assistenza Autorizzati.

Questo certificato di garanzia si riferisce alle condizioni di Garanzia Convenzionali del Produttore nei confronti del Consumatore e non pregiudica i diritti della Garanzia Europea (previsti dalla Dlgs 206/2005 Codice del Consumo).

Per fruire del servizio di assistenza tecnica in garanzia, il consumatore può:

1. recarsi presso il punto vendita senza alcuna incombenza ulteriore; 2. richiedere il servizio aggiuntivo di assistenza con ritiro a domicilio. Il servizio è aggiuntivo e non sostitutivo rispetto a quello di cui al punto 1 e si applica solo alle tipologie di prodotti previste da Vinco. Invitiamo a contattare Vinco allo scopo di verificare se il prodotto possa usufruire di questo servizio.

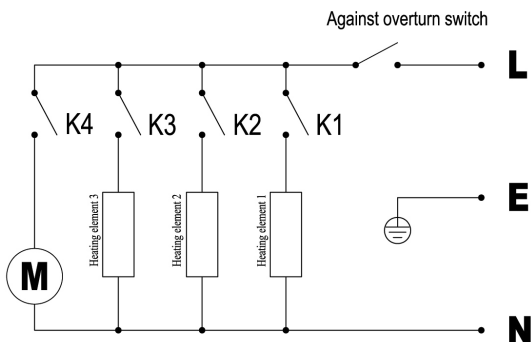
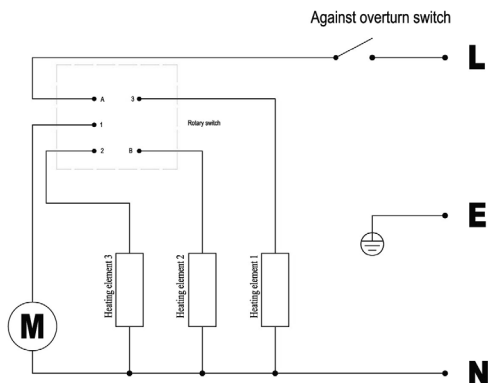
All'interno del periodo di garanzia, Vinco S.r.l. si impegna a sostituire o riparare gratuitamente le parti componenti l'apparecchio che risultino difettose all'origine per vizi di fabbricazione, senza alcuna spesa per il consumatore.

Non sono coperte dalla garanzia tutte le parti che dovessero risultare difettose a cause di negligenza o trascuratezza nell'uso (mancata osservanza delle istruzioni per il funzionamento dell'apparecchio), errata installazione o manutenzione, manutenzione operata da personale non autorizzato, danni da trasporto, ovvero di circostanze che, comunque, non possono farsi risalire a difetti di fabbricazione dell'apparecchio. Sono esclusi dalle prestazioni in garanzia gli interventi inerenti l'installazione e l'allacciamento agli impianti di alimentazione nonché le manutenzioni citate nel libretto di istruzioni.

Non sono inoltre coperti da garanzia le avarie causate da urti, manomissioni o installazioni improprie.

Questo certificato di garanzia è valido solo se l'apparecchiatura è venduta ed installata sul territorio italiano (compresi la Repubblica di San Marino e la Città del Vaticano). La richiesta di intervento per riparazioni in garanzia verrà evasa con prontezza dagli organi competenti, compatibilmente con le esigenze di carattere organizzativo. Il produttore non potrà comunque rispondere di disagi dipendenti da eventuali ritardi nell'esecuzione dell'intervento. Il consumatore finale dovrà presentare l'apparecchio da riparare in garanzia presso il punto vendita, unitamente al documento fiscale di acquisto ed al certificato di garanzia. Il produttore declina inoltre ogni responsabilità per eventuali danni che possano, direttamente o indirettamente, derivare a persone, cose ed animali domestici in conseguenza della mancata osservanza di tutte le prescrizioni indicate nell'apposito Libretto Istruzioni e concernenti specialmente le avvertenze in tema di installazione, uso e manutenzione dell'apparecchio. Qualora l'apparecchio venisse riparato presso uno dei Centri Assistenza Autorizzati indicati dal produttore, i rischi di trasporto relativi saranno a carico dell'utente nel caso di invio diretto ed a carico del Servizio nel caso di ritiro presso l'utente.

SCHEMA ELETTRICO



MADE IN CHINA

Importato da Vinco s.r.l.

Sede: P.zza Statuto, 1 - 14100 Asti - ITALIA

Tel. 0039 0141 351284 Fax: 0039 0141 351285

e-mail: info@vincoasti.it - web site: www.vincoasti.it

CENTRO RICAMBI E ASSISTENZA

V.le Giordana, 7 - 10024 Moncalieri (TO) - ITALIA

Tel. 0141.1766315 - e.mail: assistenza@vincoasti.it - ricambi@vincoasti.it